

SCHEDA ACCESSIBILITÀ

SALA CONFERENZE C/O FONDAZIONE CARITRO

Indirizzo: Via Calepina, 1 38122 Trento

Telefono fisso: 0461-232050

Sito internet: www.fondazionecaratiro.it

E-mail info@fondazionecaratiro.it

ACCESSIBILITÀ GENERALE

La sala conferenze si trova a piano terra della Fondazione Caritro. E' arredata con sedie mobili e garantisce zone di sosta per le persone con disabilità.

Ingresso senza barriere da Via Calepina. Presenza di servizi igienici attrezzati sullo stesso piano. Parcheggi riservati alle persone con disabilità lungo la via e in via Roccabruna (ZTL).

DATI TECNICI

Parcheggio:

Il parcheggio riservato più vicino si trova in Via Calepina a circa 10 metri dall'ingresso. Altro stallo riservato lungo la via a 50 metri, vi sono altri 3 parcheggi dedicati in via Roccabruna a circa 100 metri.

Ingresso:

L'ingresso principale presenta 2 gradini alti 15 e 19 cm. Ingresso senza barriere da Via Calepina. Il portone è largo 157 cm, a seguire vi è una porta vetri larga 120 cm. Presenza di campanello alto 125 cm.

Aree interne:

La Sala conferenze si trova a piano terra della Fondazione Caritro. È arredata con sedie mobili e garantisce zone di sosta per le persone con disabilità.

Servizi igienici comuni:

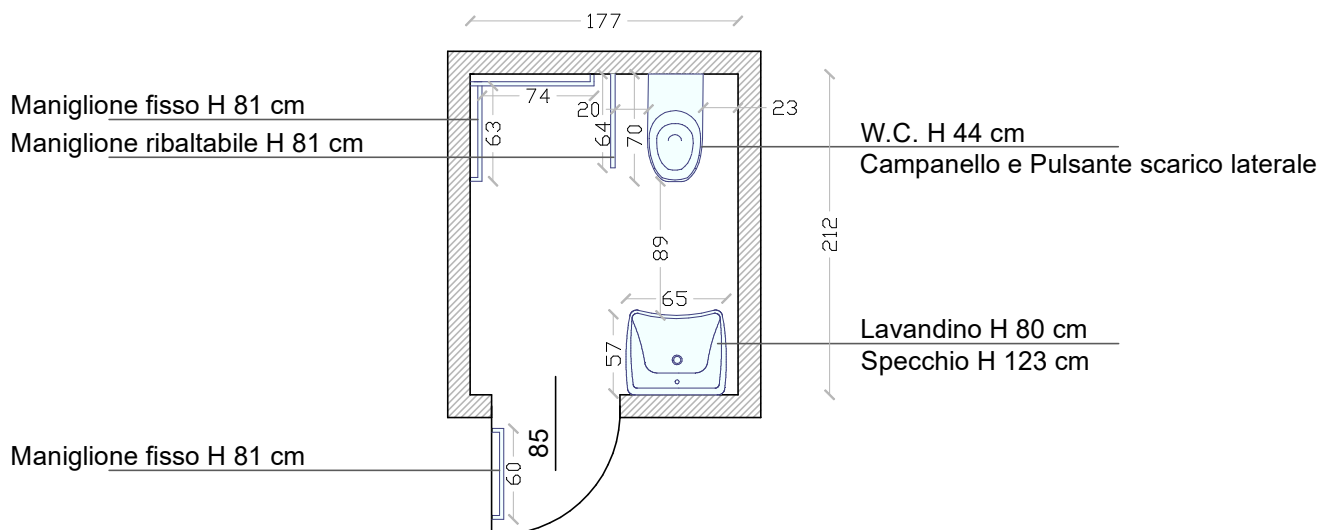
I servizi igienici attrezzati si trovano a piano terra, all'interno il bagno (porta larga 85 cm, dimensioni 177x212 cm) presenta maniglioni di sostegno sul lato dell'accostamento al wc che è alto 44 cm. Presenza di lavabo fisso (alto 80 cm) e specchio alto 123 cm.

TAVOLA:

DATA:

SALA FONDAZIONE CARITRO
PARTICOLARE BAGNO ATTREZZATO PIANO TERRA
scala 1:50

15.05.2023



RILEVAZIONE EFFETTUATA DA COOPERATIVA HANDICREA

via S. Martino 46, 38122 Trento
Tel. 0461-239396 E-mail: info@handicrea.it



SCHEDA ACCESSIBILITÀ

CHIOSTRO DEGLI AGOSTINIANI

Indirizzo: Vicolo San Marco, 1 38122 Trento

Telefono fisso: 0461-277600

Sito internet: www.trento.oecd.org

E-mail lead.trento@oecd.org

ACCESSIBILITÀ GENERALE

Gli eventi si terranno nel chiostro che si presenta subito dopo l'ingresso principale. Parcheggi riservati in via San Marco (ZTL).

Parcheggio:

I 3 parcheggi più vicini e riservati alle persone con disabilità si trovano in Via San Marco, a circa 63 metri dall'ingresso principale.

Ingresso principale:

Cancello (larghezza minima di 97 cm) completamente aperto durante gli eventi.

Area dedicata alle conferenze:

Le conferenze si terranno nel grande chiostro che verrà arredato con sedie mobili e palco raggiungibile con 2 gradini alti 18 cm.

Servizi igienici:

All'interno non sono presenti servizi igienici attrezzati per le persone con disabilità.

SCHEDA ACCESSIBILITÀ

SOCIETÀ FILARMONICA DI TRENTO

Indirizzo: Via Verdi, 30 38122 Trento

Telefono fisso: 0461 985244

Sito internet: www.filarmonica-trento.it

E-mail info@filarmonica-trento.it

ACCESSIBILITÀ GENERALE

L'accesso senza barriere da Vicolo Pievano. Gli eventi si tengono nella sala del primo piano, raggiungibile con ascensore (90 - 110x147 cm). Presenza di servizi igienici attrezzati sullo stesso piano. Parcheggi riservati alle persone con disabilità lungo la via e in via Maffei (ZTL).

DATI TECNICI

Parcheggio:

2 parcheggi riservati alle persone con disabilità si trovano in via Maffei, a circa 85 m. Altri 2 stalli riservati lungo via Verdi, a circa 100 m dall'ingresso dedicato.

Ingresso:

La porta d'ingresso è larga 98 cm, forza necessaria per l'apertura 3 kg. A seguire, ascensore con porta larga 90 cm e dimensioni di 110x147 cm.

Aree interne:

La sala concerti si trova al piano primo. Per chi utilizza la sedia a rotelle è possibile sostare lungo la platea (5 posti disponibili). Accesso al palco con 3 gradini di 22 cm.

Servizi igienici comuni:

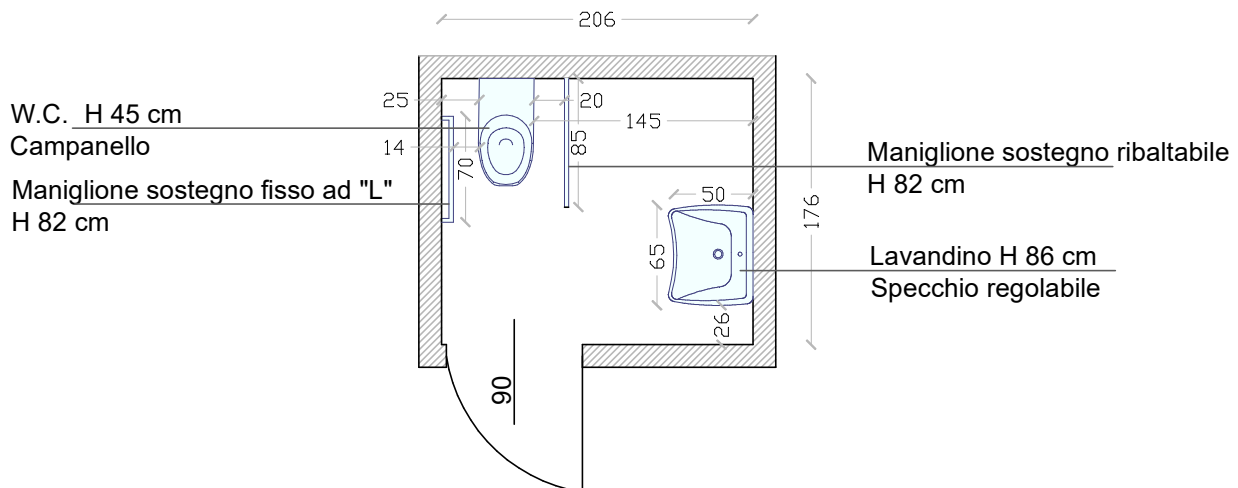
I servizi igienici attrezzati si trovano sullo stesso piano della sala (porta larga 90 cm, dimensioni di 206x176 cm). Il wc è alto 45 cm ed è dotato di maniglioni di sostegno su entrambi i lati; presenza di lavabo fisso alto 86 cm e specchio regolabile.

TAVOLA:

SALA FILARMONICA
PARTICOLARE BAGNO ATTREZZATO PIANO PRIMO
scala 1:50

DATA:

08.05.2023



RILEVAZIONE EFFETTUATA DA COOPERATIVA HANDICREA

via S. Martino 46, 38122 Trento
Tel. 0461-239396 E-mail: info@handicrea.it



SCHEDA ACCESSIBILITÀ

LOGGIA DEL ROMANINO C/O CASTELLO DEL BUONCONSIGLIO

Indirizzo: Via Bernardo Clesio, 5
38122 Trento

Telefono fisso: 0461 - 233770

Sito internet: www.buonconsiglio.it

e-mail: info@buonconsiglio.it

ACCESSIBILITÀ GENERALE

L'accesso alla Loggia del Romanino è dai giardini del Castello, il percorso prevede una serie di gradini. L'ingresso al Castello e privo di barriere è da Porta San Martino (preceduta da rampa di 30 m con pendenza del 4%). Presenza di servizi igienici attrezzati con accesso dal cortile del Castello. Parcheggi riservati alle persone con disabilità lungo via Manzoni e via San Marco.

DATI TECNICI

Parcheggio:

Il parcheggio riservato alle persone con disabilità più vicino si trova in via Manzoni, a circa 100 m dalla Porta di San Martino. Altri 3 stalli riservati in via San Marco a 150 m circa.

Ingresso:

Per l'accesso al Castello, l'ingresso senza barriere è dalla Porta di San Martino che è preceduta da una rampa lunga 30 m (pendenza 4%).

Aree interne:

La Porta di San Martino immette nel cortile interno del Castello che presenta una larga striscia pavimentata omogeneamente e una pendenza variabile (massima del 10%). Lungo il cortile si ha accesso diretto alla biblioteca e ai servizi igienici attrezzati.

I giardini del Castello sono percorribili fino a Port'Aquila con un camminamento pianeggiante, in pietra e ghiaia, largo più di 2 m (breve tratto con pendenza dell'8% all'altezza della Porta dei Diamanti). Dai giardini con un percorso di 51 gradini (alti da 16 a 19 cm) si accede alla Loggia del Romanino.

Servizi igienici comuni:

I servizi igienici attrezzati sullo stesso piano del cortile ed hanno dimensioni di 154x260 cm, con porta larga 90 cm. Il wc è con incavo ed è alto 51 cm ed è dotato di maniglioni di sostegno su entrambi i lati; presenza di lavabo fisso alto 78 cm e specchio regolabile.

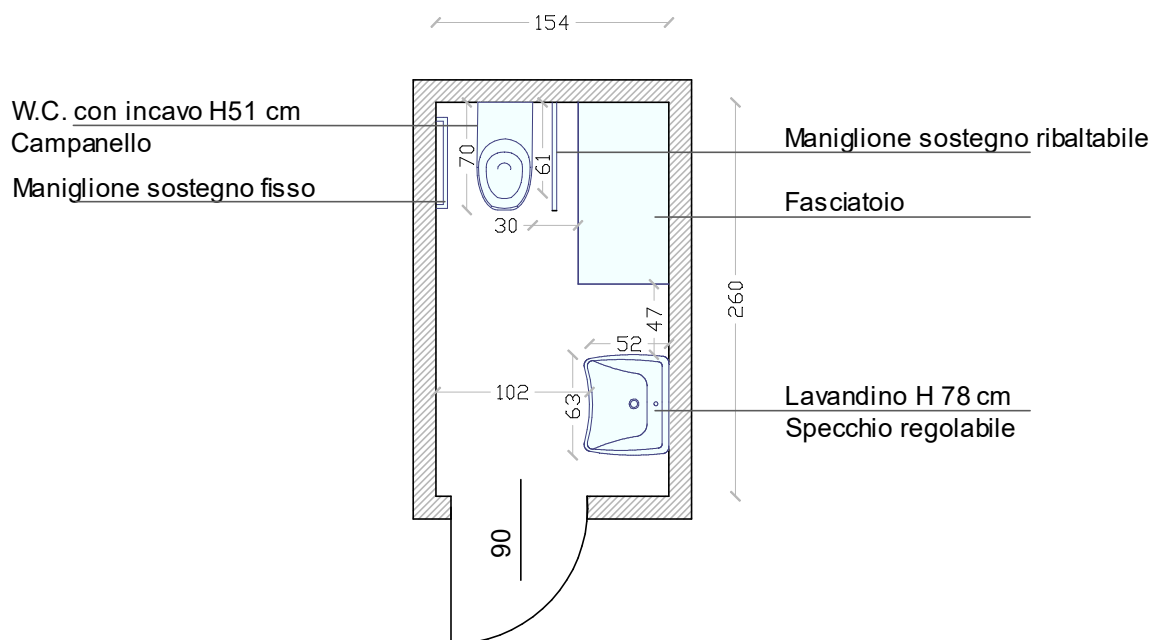
Presenza di servizi igienici non attrezzati al piano della Loggia (porta larga 72 cm, dimensioni 160x130 cm, wc alto 47 cm).

TAVOLA:

CASTELLO DEL BUONCONSIGLIO
PARTICOLARE BAGNO ATTREZZATO PIANO TERRA
scala 1:50

DATA:

08.05.2023



RILEVAZIONE EFFETTUATA DA COOPERATIVA HANDICREA

via S. Martino 46, 38122 Trento
Tel. 0461-239396 E-mail: info@handicrea.it



SCHEDA ACCESSIBILITÀ

SEDE OCSE

Indirizzo: Vicolo San Marco, 1 38122 Trento

Telefono fisso: 0461-277600

Sito internet: www.trento.oecd.org

E-mail lead.trento@oecd.org

ACCESSIBILITÀ GENERALE

Gli eventi svolgono al primo piano del palazzo raggiungibile dall'ingresso senza barriere sul retro dell'edificio e dopo aver attraversato il vicino Giardino di San Marco. L'accesso alla zona dell'ascensore presenta una rampa di 4 m circa con pendenza del 7.5%. L'ascensore misura 80 - 96x118 cm. Il palazzo è privo di servizi igienici attrezzati per persone con disabilità. Parcheggi riservati alle persone con disabilità in via San Marco (ZTL).

Parcheggio:

I 3 parcheggi più vicini e riservati alle persone con disabilità si trovano in Via San Marco, a circa 63 metri dall'ingresso principale e a circa 300 m dall'ingresso senza barriere.

Ingresso principale:

Cancello (larghezza minima di 97 cm) completamente aperto durante gli eventi. Accesso all'edificio con porta larga 87 cm, maniglia alta 120 cm, forza necessaria per l'apertura inferiore a 3 kg. A seguire 10 gradini e ascensore.

Ingresso senza barriere:

Si trova sul retro dell'edificio ed è raggiungibile con un percorso di circa 230 m pavimentato in porfido e pietra che passa all'interno del Giardino di San Marco. Accesso alla zona dell'ascensore con una porta larga 100 cm (presenza di soglia 2,5 cm) preceduta da una rampa in porfido lunga 418 cm (pendenza del 7,5%).

Aree interne:

L'ascensore ha una porta larga 80 cm e dimensioni interne di 96x118 cm. Lo sbarco al primo piano presenta un restringimento di 89 cm. Le conferenze si terranno nel grande atrio che verrà arredato con sedie mobili e garantisce zone di sosta per le persone con disabilità. Palco raggiungibile con 2 gradini alti 18 cm.

Servizi igienici:

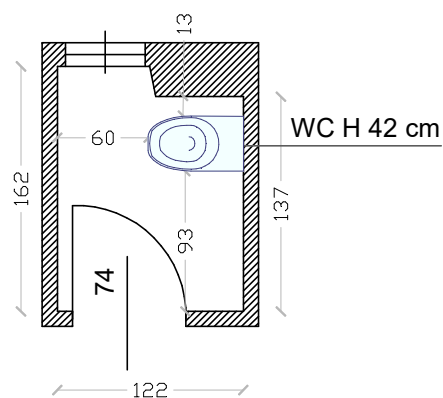
All'interno sono presenti due servizi igienici non attrezzati per le persone con disabilità; presentano porte di 74 e 75 cm e dimensioni interne ridotte (122x137 cm e 94x152 cm); i wc alti 42 cm; lavabi fissi, alti 73 cm negli antibagni.

TAVOLA:

DATA:

OCSE Centro di Trento per lo Sviluppo Locale
ex CONVENTO AGOSTINIANI
PARTICOLARE BAGNI DONNE PRIMO PIANO scala 1:50

26.04.2023



* Bagno non attrezzato

Nell'antibagno lavabo alto 83 cm e specchio alto 127 cm

RILEVAZIONE EFFETTUATA DA COOPERATIVA HANDICREA

via S. Martino 46, 38122 Trento
Tel. 0461-239396 E-mail: info@handicrea.it

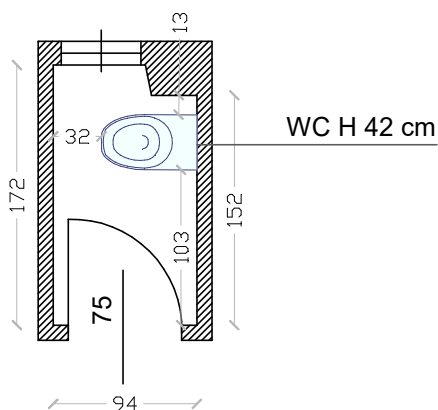


TAVOLA:

DATA:

OCSE Centro di Trento per lo Sviluppo Locale
ex CONVENTO AGOSTINIANI
PARTICOLARE BAGNI UOMINI PRIMO PIANO scala 1:50

26.04.2023



* Bagno non attrezzato

Nell'antibagno lavabo alto 83 cm e specchio alto 127 cm

RILEVAZIONE EFFETTUATA DA COOPERATIVA HANDICREA

via S. Martino 46, 38122 Trento
Tel. 0461-239396 E-mail: info@handicrea.it



SCHEDA ACCESSIBILITÀ

SALA RAPPRESENTANZA C/O PALAZZO GEREMIA

Indirizzo: Via Belenzani, 19 38122 Trento

Telefono fisso: 0461-884995

Sito internet: www.comunetrento.tn.it

E-mail ufficio_turismo@comune.trento.it

ACCESSIBILITÀ GENERALE

Gli eventi si tengono nella sala di Rappresentanza del primo piano, raggiungibile con ascensore (porta di 89 cm e dimensioni di 150x137 cm) e a seguire rampe. La sala è arredata con sedie mobili e garantisce zone di sosta per le persone con disabilità. Presenza di servizi igienici attrezzati sullo stesso piano e al piano terra. Parcheggi riservati alle persone con disabilità lungo la via (ZTL).

DATI TECNICI

Parcheggio:

Palazzo Geremia si trova in pieno centro storico che è zona a traffico limitato, transitabile con contrassegno invalidi e previa comunicazione alla polizia locale. Sulla via, a circa 120 m dal Palazzo sono presenti 4 parcheggi riservati; è comunque possibile parcheggiare gratuitamente lungo tutta la via.

Ingresso:

Il portone d'ingresso misura 229 cm (la parte sempre aperta è larga 81 cm).

Aree interne:

Dopo il portone d'ingresso troviamo due cortili interni pavimentati in ciottoli e pietra lievemente irregolare; dal primo si accede all'ascensore che serve tutti i piani (e le altre sale) del Palazzo. L'ascensore (porta larga 89 cm e dimensioni di 150×137 cm) è preceduto da porte vetrate automatiche larghe 157 cm. Al primo piano è presente un lungo corridoio con pendenze variabili (dal 9.3% al 13%). La sala Rappresentanza è al primo piano ed è arredata con sedie mobili e garantisce zone di sosta per le persone con disabilità.

Servizi igienici comuni:

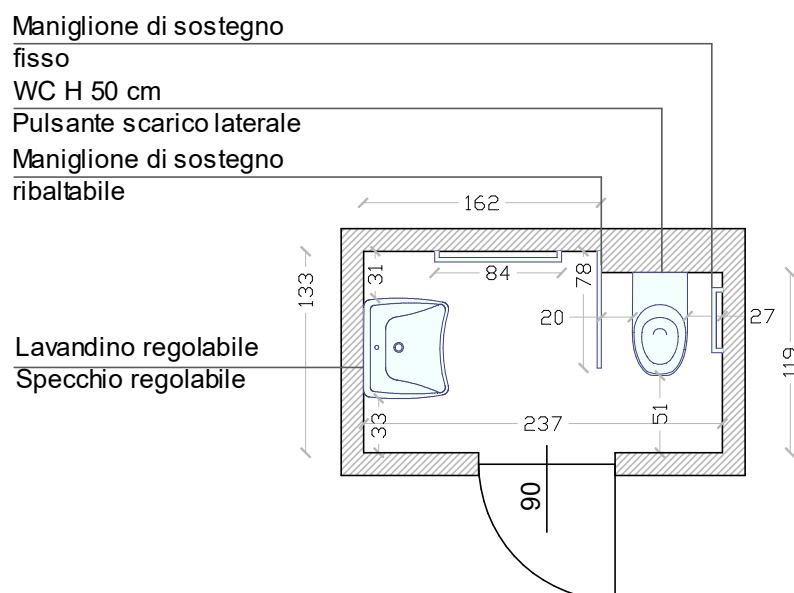
I servizi igienici attrezzati si trovano sia al piano terra che al primo piano e presentano wc (di 49 cm e 50 cm) con maniglioni di sostegno su entrambi i lati, lavabi e specchi regolabili, porte larghe 89 e 90 cm; al piano terra hanno dimensioni di 180×180 cm, al primo piano invece, dimensioni di 237×133 cm.

TAVOLA:

DATA:

PALAZZO GEREMIA
PARTICOLARE BAGNO ATTREZZATO PRIMO PIANO
scala 1:50

15/11/2021



RILEVAZIONE EFFETTUATA DA COOPERATIVA HANDICREA

via S. Martino 46, 38122 Trento
Tel. 0461-239396 E-mail: info@handicrea.it



SCHEDA ACCESSIBILITÀ

PALAZZO ROCCABRUNA

Indirizzo: Via Ss. Trinità, 24 38122 Trento

Telefono fisso: 0461-887101

Sito internet: www.palazoroccabruna.it

E-mail info@palazoroccabruna.it

ACCESSIBILITÀ GENERALE

Le Sale buffet e degustazioni si trovano al piano terra e sono accessibili.

Presenza di servizi igienici attrezzati sullo stesso piano. Parcheggi riservati alle persone con disabilità lungo la via e in via Roccabruna (ZTL).

DATI TECNICI

Parcheggio:

Palazzo Roccabruna si trova in pieno centro storico che è zona a traffico limitato, transitabile con contrassegno invalidi e previa comunicazione alla polizia locale. Il parcheggio riservato più vicino si trova in Via SS. Trinità a circa 20 metri dall'ingresso. Altri 2 stalli riservati a 60 metri in Via Roccabruna.

Ingresso:

Il portone d'ingresso è largo 166 cm (manuale verso l'interno), forza necessaria per l'apertura 6 kg. Campanello di chiamata alto 116 cm.

Aree interne:

Le Sale buffet e degustazioni si trovano al piano terra e sono accessibili.

Servizi igienici comuni:

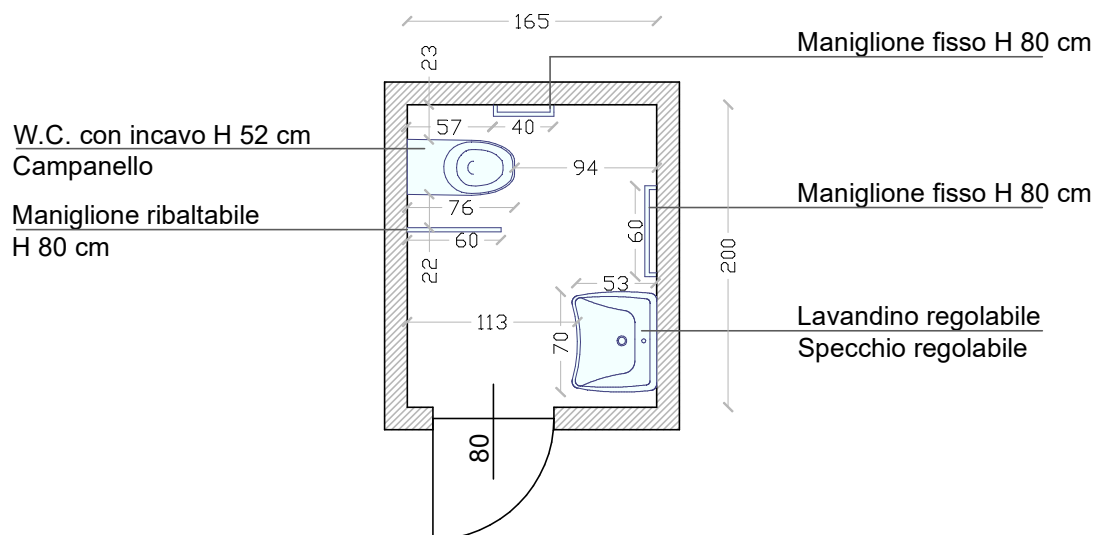
I servizi igienici dedicati si trovano al piano terra. All'interno hanno dimensioni 165x200 cm e porta larga 80 cm, con maniglioni di sostegno ai lati del wc che è alto 52 cm. Sono presenti lavabo e specchio regolabili.

TAVOLA:

DATA:

PALAZZO ROCCABRUNA
PARTICOLARE BAGNO ATTREZZATO PIANO TERRA
scala 1:50

08.05.2023



RILEVAZIONE EFFETTUATA DA COOPERATIVA HANDICREA

via S. Martino 46, 38122 Trento
Tel. 0461-239396 E-mail: info@handicrea.it



SCHEDA ACCESSIBILITÀ

SOSAT- Associazione Alpinisti Trentini

Indirizzo: Via Malpaga, 17

38122 Trento

Telefono fisso: 0461-986699

Sito internet: www.sosat.it

e-mail sosat@sosat.it

ACCESSIBILITÀ GENERALE

Gli eventi si tengono nella sala di rappresentanza dell'associazione Sosat che si trova al primo piano, ed è raggiungibile con ascensore (porta larga 74 cm e dimensioni 84x108 cm). La sala è arredata con sedie mobili e presenta spazi di sosta per le persone con disabilità. Servizio igienico non attrezzato sullo stesso piano. Parcheggi riservati alle persone con disabilità lungo Via Mantova (ZTL).

DATI TECNICI

Parcheggio:

La sede della Sosat si trova in pieno centro storico che è zona a traffico limitato, transitabile con contrassegno invalidi e previa comunicazione alla polizia locale. Il parcheggio riservato più vicino si trova a circa 50 m in Via Mantova.

Ingresso:

Il portone d'ingresso, preceduto da un gradino di 9 cm, è largo 140 cm (sempre aperto durante gli eventi), forza necessaria per l'apertura 5 kg.

Aree interne:

I piani superiori del palazzo sono serviti da un ascensore (dimensioni 84x108 cm, porta larga 74 cm). La sala di rappresentanza si trova al primo piano, è arredata con sedie mobili e presenta spazi di sosta per le persone con disabilità.

Servizi igienici comuni:

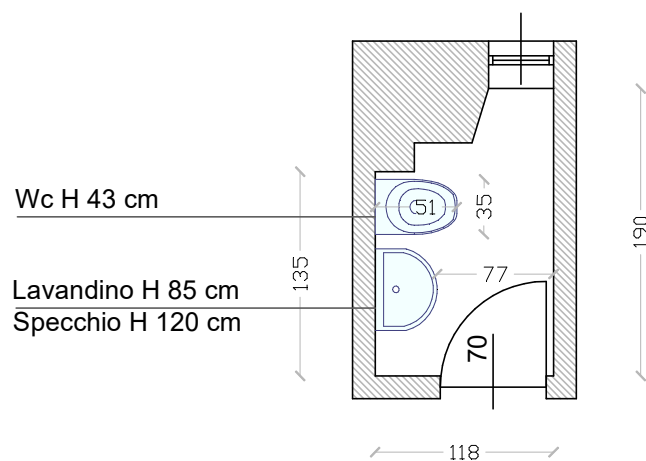
Il servizio igienico non è attrezzato per le persone con disabilità; la porta è larga 70 cm, le dimensioni sono ridotte (118x135 cm) all'interno, il wc è alto 43 cm, il lavabo (fisso) è alto 85 cm.

TAVOLA:

DATA:

SALA DELLA SOSAT
PARTICOLARE BAGNO 1°PIANO
scala 1:50

11.09.2023



RILEVAZIONE EFFETTUATA DA COOPERATIVA HANDICREA

via S. Martino 46, 38122 Trento
Tel. 0461-239396 E-mail: info@handicrea.it

